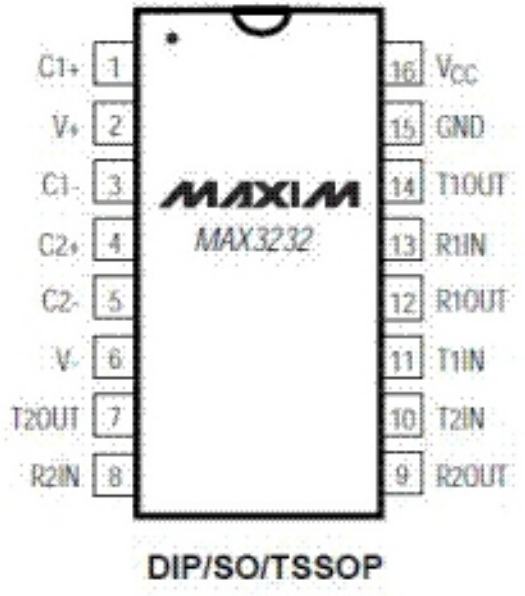
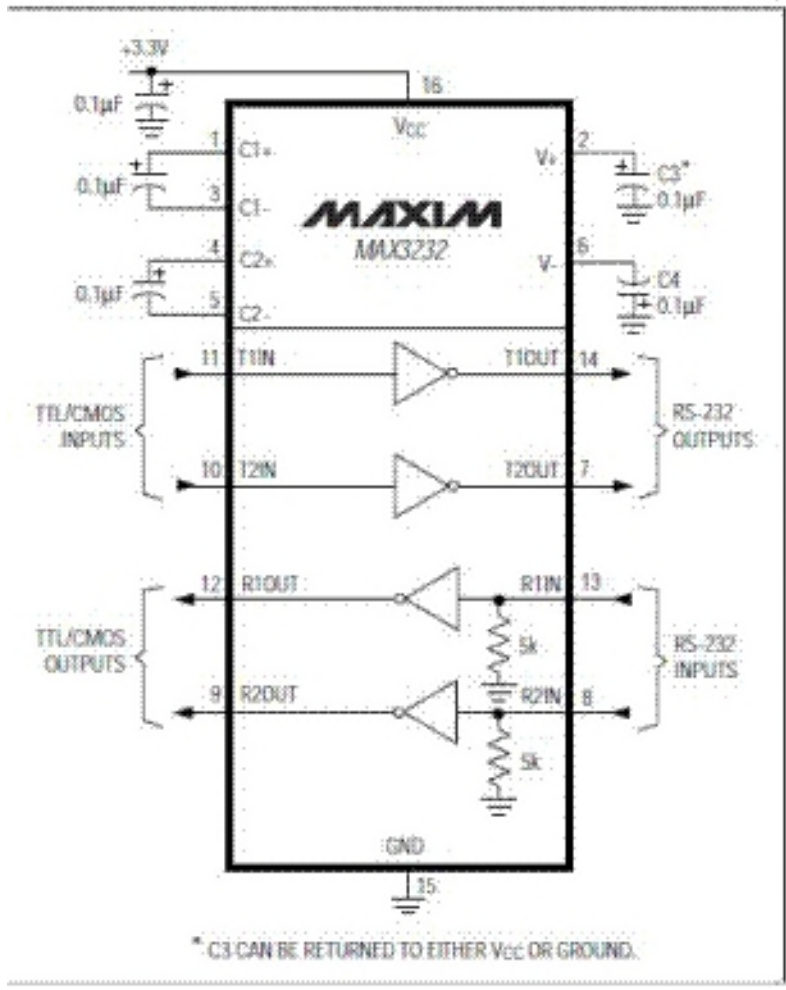


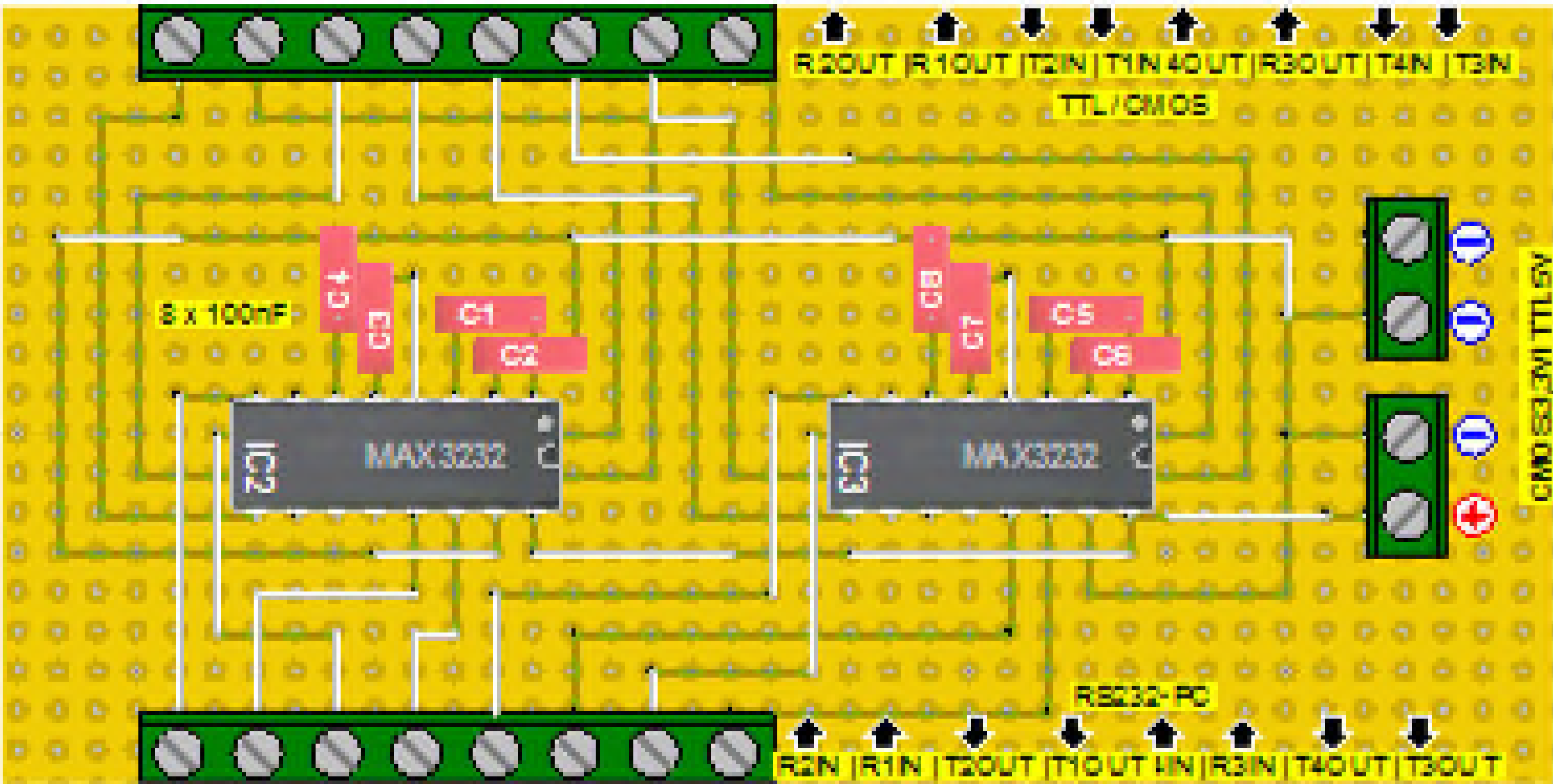
↑ R2 ↑ R1 ↓ T2 ↓ T1 ↑ R4 ↑ R3 ↓ T4 ↓ T3
CMOS 3,3V / TTL

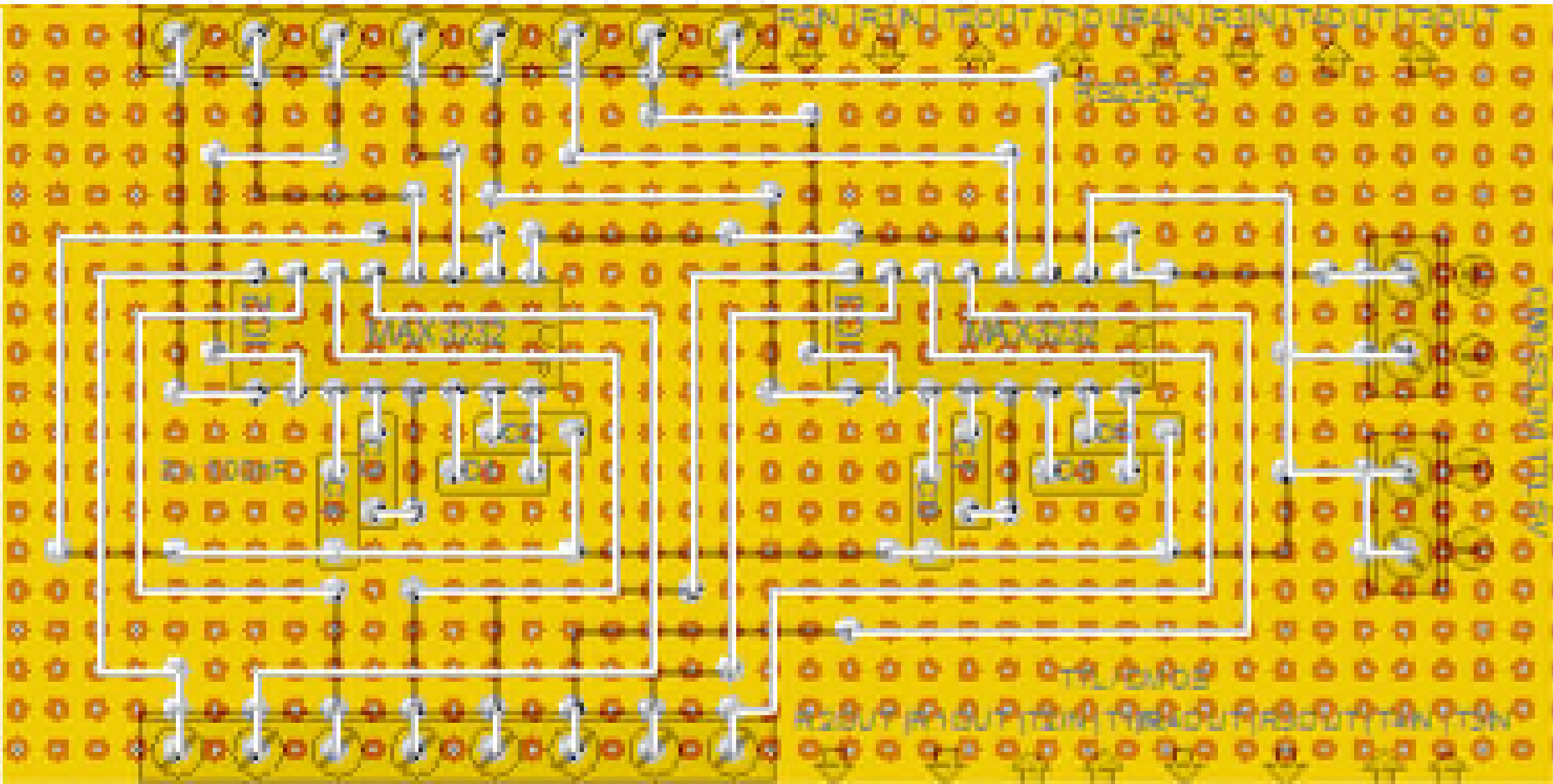
↑ R2 ↑ R1 ↓ T2 ↓ T1 ↑ R4 ↑ R3 ↓ T4 ↓ T3
RS232 vom PC

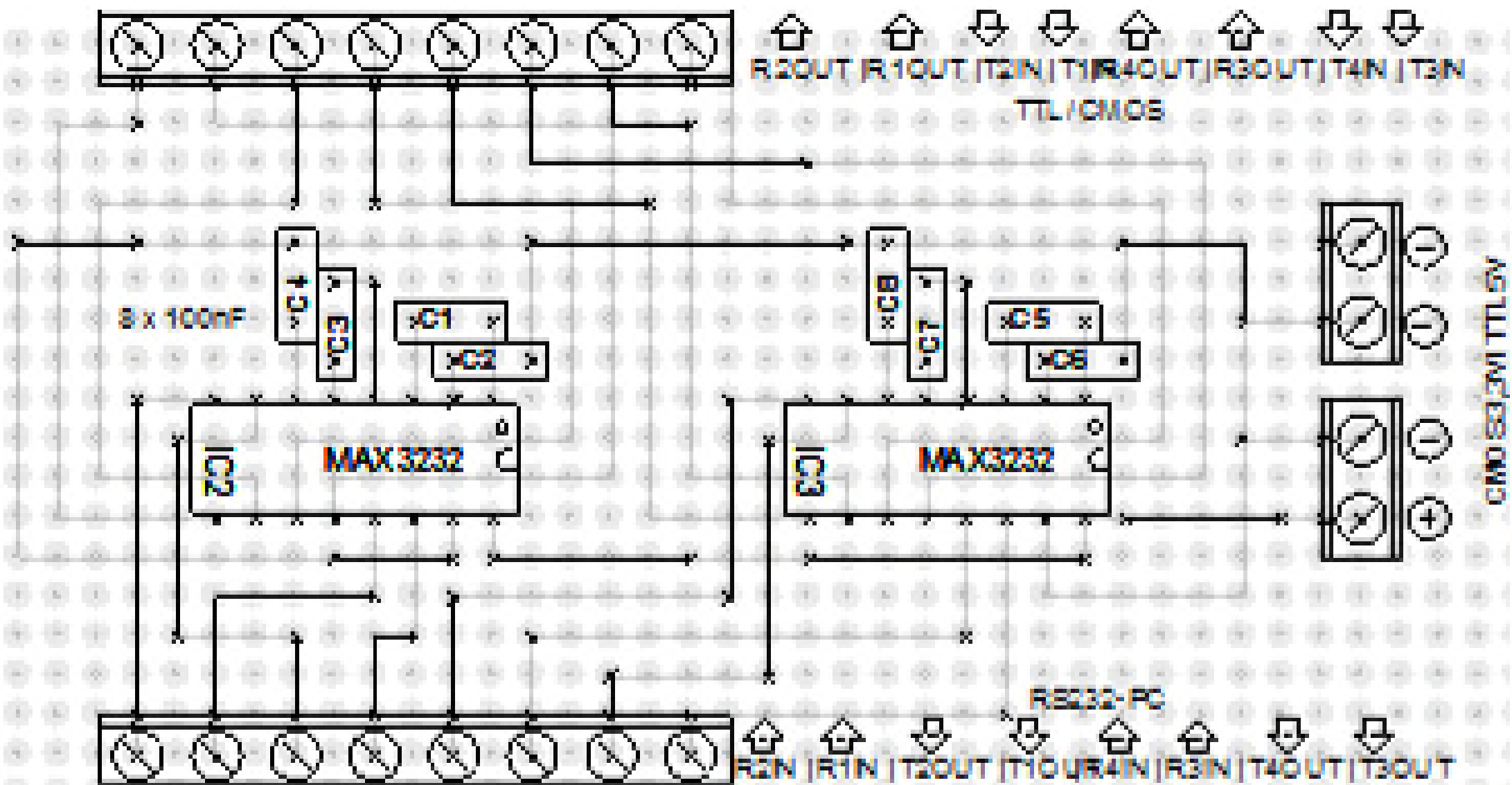
SYSTEM POWER-SUPPLY VOLTAGE (V)	MAX32 V _{CC} SUPPLY VOLTAGE (V)	COMPATIBILITY
3.3	3.3	Compatible with all CMOS families.
5	5	Compatible with all TTL and CMOS logic families.
5	3.3	Compatible with ACT and HCT CMOS, and with TTL. Incompatible with AC, HC, and CD4000 CMOS.

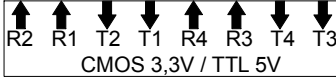
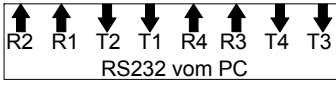
Typical Operating Circuits



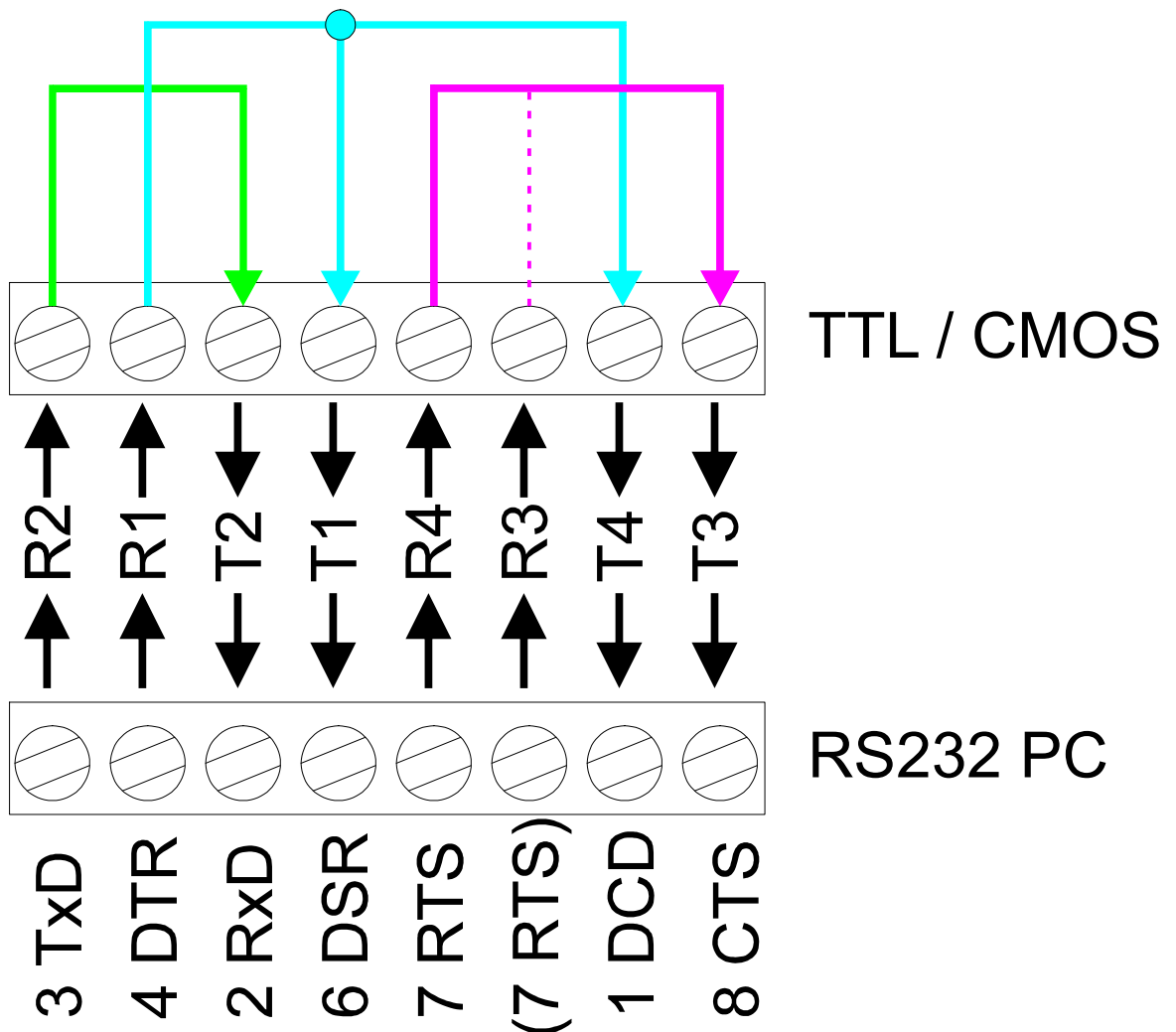








Loopback für Dual MAX2323



Um R3 zu testen muss RTS von R4 nach R3 umgeklemmt werden!

Für den Test ist ein Programm erforderlich. Googlesuche hilft ihnen weiter.